

Verrerie labo Lesaint

Verreries de laboratoire pour la Spagyrie

Catalogue 2011

Verrerie labo Lesaint 16, route des Combrailles – 63410 MANZAT Tél. : 04 73 67 97 70
Port : 06 16 82 01 95
Email: contact@verrierielabolesaint.com n° SIRET : 342546421 RM 63 APE 2319Z

Nous remercions les personnes qui nous ont guidées et encouragées dans la réalisation de cette atelier de verrerie à vocation traditionnelle.

Les vaisseaux ou appareils présentés dans ce catalogue proviennent d'une transmission de savoir ainsi que de plusieurs années d'expérience.



SOMMAIRE

I. Les appareils à distiller.

- Cornues.
- Têtes de Maure.

II. Les appareils de digestion. (maturation)

- Têtes de digestion.
- Pélicans.
- Jumeaux de rencontre.

III. Les extracteurs.

- Extracteurs pour les huiles essentielles.

IV. Les Réfrigérants.

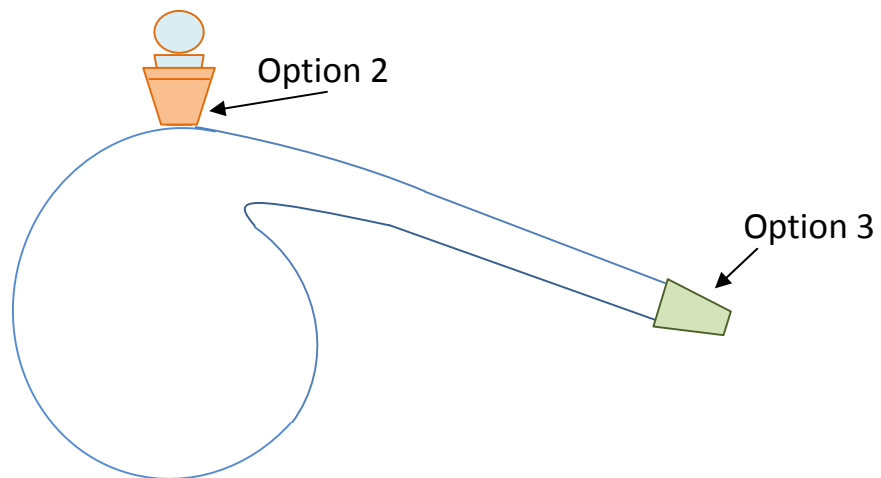
- Réfrigérants à boules.
- Réfrigérants droit (Liebig).
- Réfrigérants à boules d'Allihn.

V. Les Accessoires.

VI. Four à creuset.

I. Appareils à distiller

Les Cornues :



1. Cornue simple
2. Option remplissage par rodage avec bouchon rodé 29/32
3. Rodage mâle 29/32

Nos cornues sont réalisées à partir de ballons en pyrex et sont utilisables jusqu'à 250° C. en régime continu.

VOLUMES	Cornue simple	+ Option n° 2	+ Option n° 3	Complète
500 ML	50 €	25 €	20 €	95 €
1 L	60 €	25 €	20 €	105 €
2 L	100 €	25 €	20 €	145 €
3 L	180 €	25 €	20 €	225 €

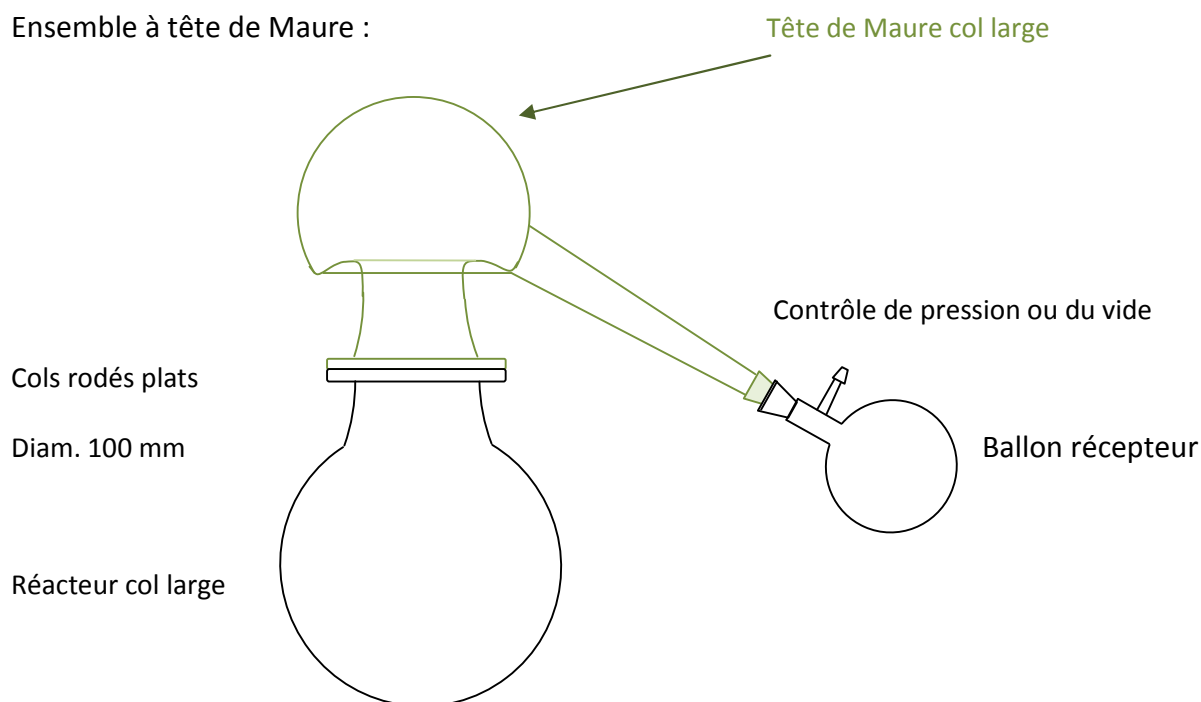
Autres tailles sur demande.



Exemple : cornue 1 litre avec bouchon (option 2)

I. Appareils à distiller

Ensemble à tête de Maure :



Désignation	Volume	Prix	Volume	Prix
Tête de Maure col large	2 litres	300 €	-----	-----
Réacteur col large	2 litres	280 €	4 litres	400 €
Ballon de réception	1 litre	60 €	2 litres	90 €
Bride de serrage	-----	80 €	-----	-----

Autres tailles sur demande.

Ensembles constitués :

A 2 litres

1 Tête de Maure de 2 litres à col large
sortie rodée mâle 29/32

1 Réacteur de 2 litres à col large

1 Bride de serrage pour rodages plats.

1 Ballon récepteur 1 litre à rodage femelle 29/32

Prix ttc **720 € ttc**

B 4 litres

1 Tête de Maure de 2 litres col large et
sortie rodée mâle 29/32

1 Réacteur de 4 litres à col large

1 Bride de serrage pour rodages plats.

1 Ballon récepteur de 2 litres rod. fem.29/32

Prix ttc **870 € ttc**

I. Appareils à distiller

Ensemble à distiller 1 litre :



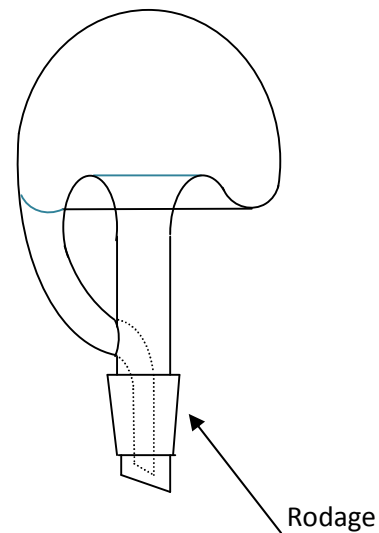
Prix de l'ensemble : 280 € ttc.

II. LES APPAREILS DE DIGESTION (maturation)

Tête de digestion à reflux interne.

Cette tête de digestion évite le transvasement des produits en s'adaptant directement sur un ballon récepteur.

S'adapte sur tous ballons munis de rodages standards ou avec l'aide d'un adaptateur (voir les accessoires).



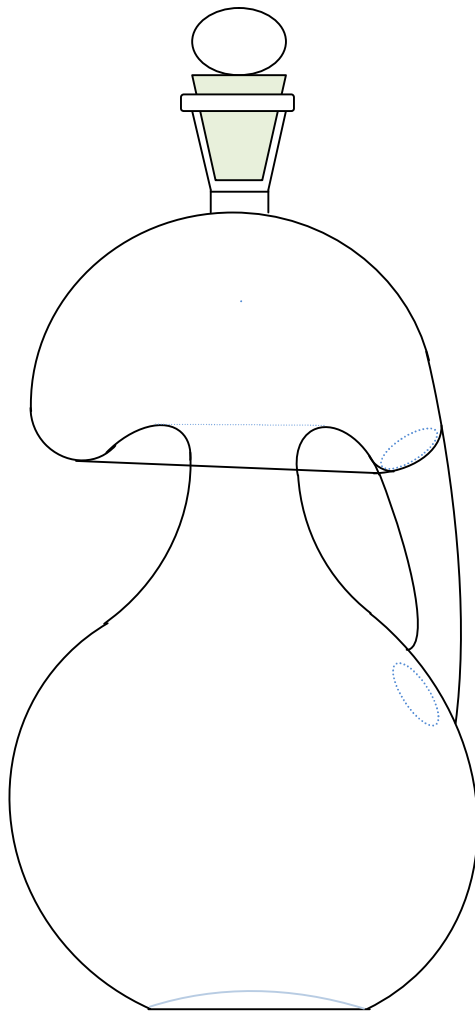
Volumes modèles courants	Prix ttc
0.5 litre rm 24/29	120 €
1 litre rm 29/32	130 €

Autres tailles sur demande.

II. LES APPAREILS DE DIGESTION (maturation)

Les Pélicans

Appareil monobloc muni d'un bouchon rodé pour le remplissage et le dépotage des matières.



Volumes modèles courants	Prix ttc
80 ml	115 €
500 ml	130 €
1 litre	160 €

Autres tailles sur demande.

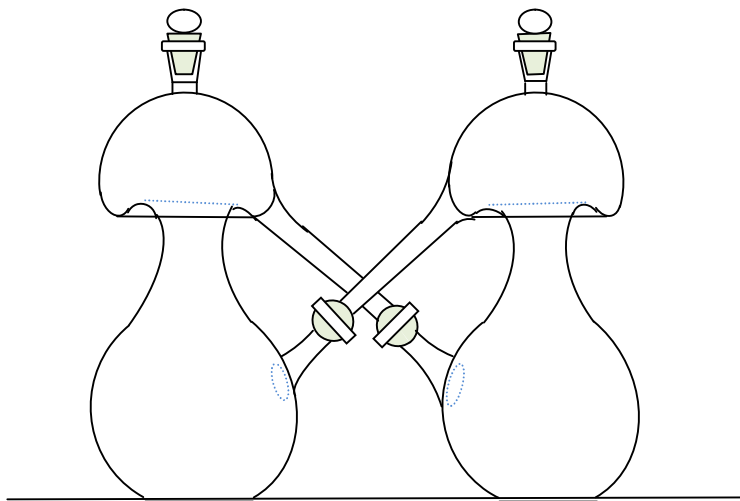
II. LES APPAREILS DE DIGESTION (maturation)

LES JUMEAUX DE RENCONTRE

APPAREIL DE MIXTION DE MATIERES DISSEMBLABLES.

Appareil constitué de deux ensembles identiques assemblés par rodages sphériques et pinces de maintien.

Remplissage des vases par bouchons rodés.



Volumes modèles courants*	Prix ttc
1 litre	440 €
2 litres	520 €

Autres tailles sur demande.

*Pour les appareils monoblocs le volume est pris sur la partie inférieure.

III. LES EXTRACTEURS.

1- Extracteurs pour les huiles essentielles.

Cet ensemble est constitué d'un triangle et d'un réfrigérant à boules. Il permet l'extraction des huiles essentielles. Un robinet assure la facilité de mise en flacon. Une pompe à eau (fournie) et ses tuyaux de raccordement assurent le refroidissement. 5 à 10 litres d'eau, refroidie avec des glaçons, suffisent pour mener à bien l'extraction.

Fonctionnement : Les vapeurs chargées d'huile montent par le tube de droite, arrivent dans le bas du réfrigérant et se condensent pour retomber en gouttes dans le tube à la verticale du robinet. L'huile essentielle se sépare de l'eau par différence de densité et se concentre peu à peu dans le tube vertical au-dessus de l'eau, appelée hydrolat.

A la fin de l'opération il suffit d'ouvrir doucement le robinet pour vider en premier l'eau et ensuite l'huile essentielle dans un autre flacon.



Ex : H.E. de Marjolaine.

Le kit comprend:

L'appareil en verre dans une boîte aménagée de mousses.

Un bidon inox 30 litres, équipé pour recevoir l'ensemble.

Une pompe pour le réfrigérant.

30 Litres Prix: 550 € ttc. Port compris pour la France Métropolitaine.

50 litres Prix : 695 € ttc. Port compris pour la France Métropolitaine.

75 litres Prix : 750 € ttc. Port compris pour la France Métropolitaine.

Extracteur pour graines, plantes précieuses et fleurs rares.

Cet appareil comporte dans le corps intermédiaire plusieurs possibilités d'aménagements des accessoires en fonction de la matière à distiller (graines ou fleurs).

1- Dans le cas de graines un empilage de plusieurs paniers en inox évite le tassement des graines.

2- Dans le cas de fleurs rares, un seul tamis inox (ou un filtre en verre fritté sur demande) est disposé dans le bas de la colonne. Le haut de l'appareil peut recevoir indifféremment : une tête de Maure, un triangle de distillation ou simplement un coude à 75° suivi d'un réfrigérant Liebig etc.



Prix sur demande en fonction de l'équipement de l'appareil.

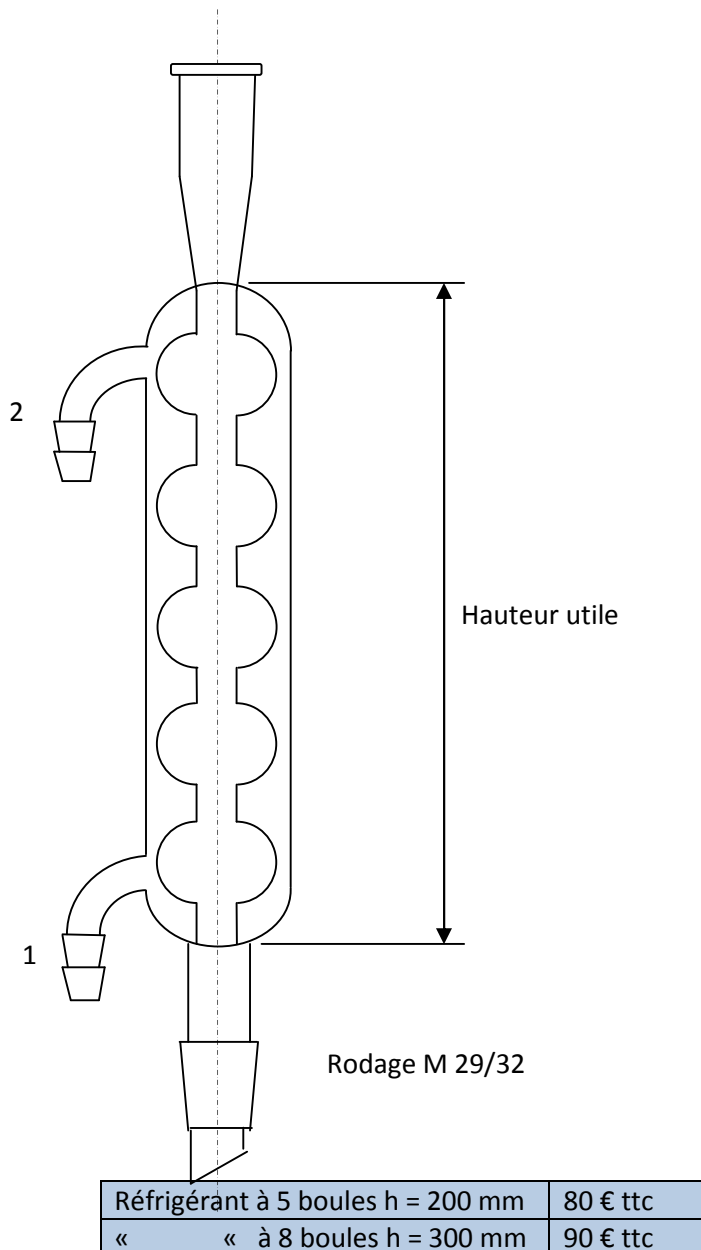
2- Les extracteurs Soxhlet :

Sur demande, plusieurs modèles possibles.

IV. LES REFRIGERANTS.

Réfrigérant à boules :

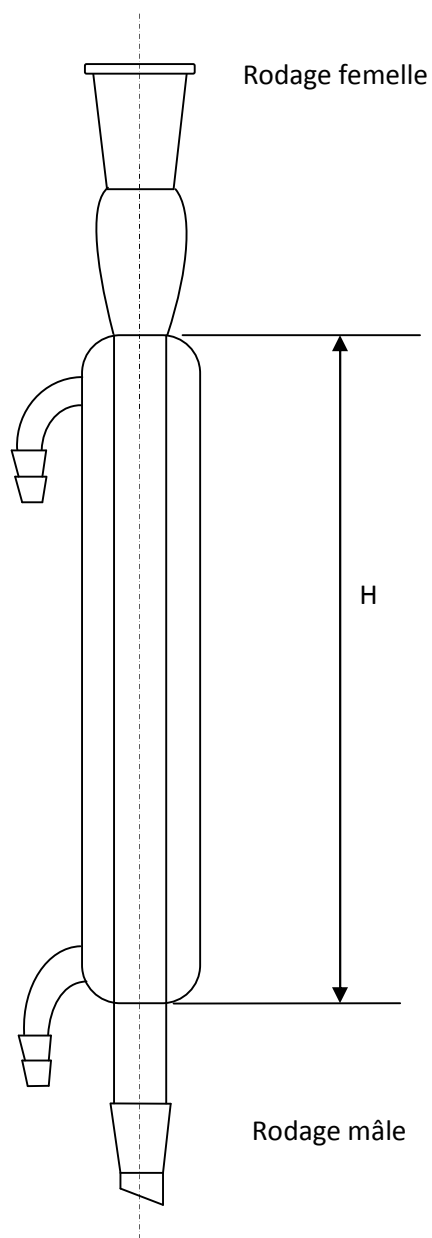
Ce réfrigérant s'utilise verticalement, l'entrée d'eau se fait en 1 et ressort en 2. C'est donc la partie basse du réfrigérant qui condense les vapeurs, celles-ci s'écoulent le long des parois vers le bas c'est pourquoi ce réfrigérant est dit à reflux.



IV. LES REFRIGERANTS.

Réfrigérant de Liebig :

C'est le seul réfrigérant qui peut s'utiliser incliné (75 °), il est donc recommandé pour les distillations directes, mais il peut aussi s'utiliser verticalement, toutefois il est moins efficace que le réfrigérant à boules, car celles-ci détendent les vapeurs et offrent plus de surface de refroidissement.



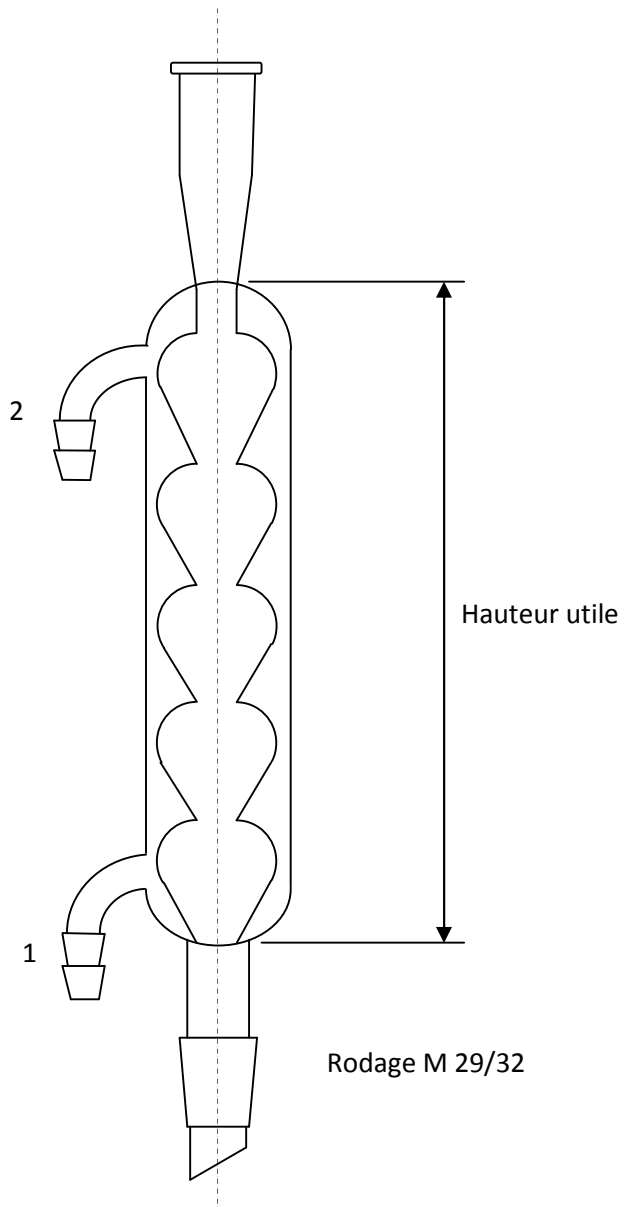
H	Rodages	Prix ttc
250 mm	24/29 ou 29/32	70 €
400 mm	24/29 ou 29/32	80 €

Préciser le type de rodage choisi à la commande.

IV. LES REFRIGERANTS.

Réfrigérant à boules d'Allihn :

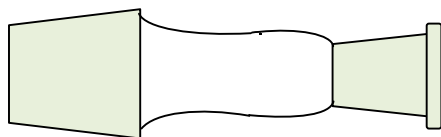
Même fonctionnement que le réfrigérant à boules, il permet un meilleur écoulement des condensats.



Réfrigérant à 5 boules d'Allihn H = 250 mm	90 € ttc
« « à 8 boules d'Allihn H = 400 mm	110 € ttc

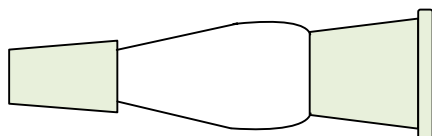
V. LES ACCESSOIRES.

Réduction mâle/ femelle



Rodage mâle	Rodage femelle	Prix ttc
19/26	14/23	25 €
24/29	19/26	28 €
29/32	24/29	30 €
45/40	29/32	40 €

Augmentation mâle/ femelle



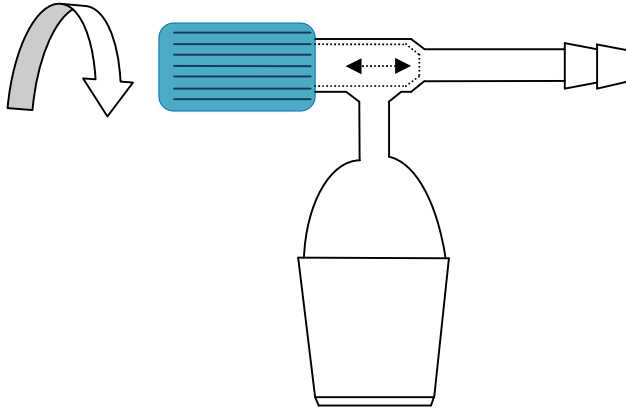
Rodage mâle	Rodage femelle	Prix ttc
19/26	24/29	28 €
24/29	29/32	32€
29/32	45/40	40 €

Autres tailles sur demande.

V. LES ACCESSOIRES

Bouchon rodé avec robinet pour le vide ou l'introduction de fluides.

Modèle 1



Modèle 2

Même dispositif avec une sortie supplémentaire pour monter un vacuomètre permettant de vérifier le niveau du vide prévu pour l'opération.



Cet accessoire très utile permet de faire le vide (10⁻⁴), s'adapte sur tous les récipients possédants un rodage femelle 19/26-24/29-29/32 (préciser le type de rodage souhaité à la commande). La partie bleue tourne et fait avancer ou reculer un pointeau en téflon qui ferme ou ouvre le passage.

Prix :

- Modèle 1 : 100 € ttc (quelque soit le type de rodage, jusqu'à 29/32).
- Modèle 2 : 120 € ttc (quelque soit le type de rodage, jusqu'à 29/32).
- Vacuomètre : 80 € ttc.

V.LES ACCESSOIRES

Ampoule de remplissage :

Ce dispositif assure le transvasement d'un liquide ou d'un solvant anhydre dans un ensemble prédisposé pour l'opération. Il permet le contrôle goutte à goutte si besoin du produit d'addition. Un tube latéral permet de compenser le volume d'air déplacé correspondant au volume du liquide introduit, il n'y a pas de perturbation du liquide dans l'ampoule par surpression.



Prix : 200 € ttc

Ampoule de décantation type Florentin : Ce système s'adapte par exemple à la sortie des petits alambics en cuivre pour séparer l'huile essentielle de l'hydrolat.



Prix : 100 € ttc

Les appareils et accessoires sont déclinables à l'infini, aussi nous étudions toutes demandes de vos matériels spécifiques.

Quelques réalisations en exemple :



VI Four à creuset de voie sèche.



Dimensions internes utiles : diam 125 mm hauteur : 200 mm

Dimensions externes : diam 330 mm hauteur : 300 mm avec couvercle.

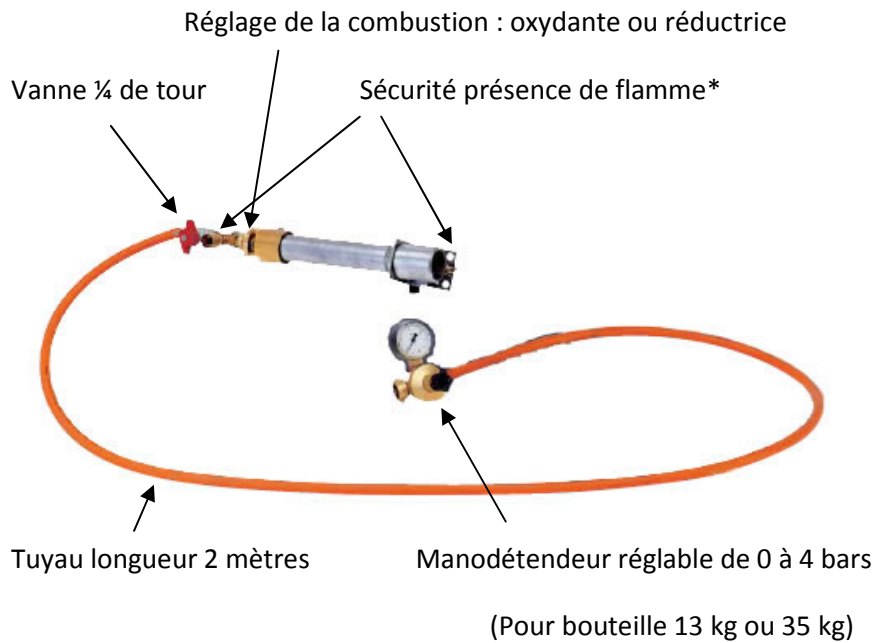
Poids : 30 kg

Ce four à creuset est issu de dizaines d'années de pratique tant en fonderie d'art qu'en métallurgie fine, il est constitué d'un pot coulé en béton hautement réfractaire 1800° Un garnissage isolant de laine céramique et une ceinture d'habillage en inox de 1 mm pour l'extérieur. Il est muni d'un couvercle ouvrant sur le dessus et un système à ressort pour éviter qu'il ne retombe brutalement. **Prix hors support et hors livraison: 1000 € ttc**

Ce concept est relativement peu gourmand en énergie et peut être alimenté par un brûleur à gaz propane (buse de 500 gr. /heure). Une heure suffit pour l'amener à une température d'utilisation moyenne de 800°. Peut fonctionner à un régime continu de 1200° à 1400°.

Nous pouvons vous fournir sur demande le brûleur et d'autres accessoires : manodétendeur, pinces etc.

Brûleur complet puissance 20 kW



Un support est prévu sur la base du four pour fixer le brûleur.

* Dans le cas où la flamme n'est plus détectée une mini vanne coupe l'arrivée du gaz automatiquement.

Prix 450 € ttc.



Pince à creuset : 100 € ttc longueur 1 m.

Cuillère à sels en inox 30 € ttc longueur 1 m.